



CATÁLOGO 2022



## QUIENES SÓMOS

Confíe en la calidad de la experiencia. En WELLINOX nos identificamos con los servicios hosteleros más exigentes. Desde hace muchos años, ofrecemos a nuestros clientes ideas clásicas y novedosas.

La gama de productos disponible en nuestro catálogo está estudiada para ser utilizada de modo intensivo y continuo. Equipos que han sido diseñados y probados teniendo en cuenta características como la durabilidad, su fácil mantenimiento y la sencillez de su instalación.

Una tecnología aplicada en los productos para obtener rendimientos óptimos de producción y que se adapten a la mayoría de los proyectos realizados por el profesional del sector. Proyectos donde la calidad del producto no esté reñida con el presupuesto disponible.

Para alcanzar estos objetivos, siempre teniendo en cuenta los recursos disponibles en la mayoría de las instalaciones, en WELLINOX nos esforzamos día a día para ofrecerle una oferta de productos profesionales, una oferta viva que cambia al ritmo de los requerimientos del profesional de la hostelería.

Toda nuestra experiencia y conocimiento están reflejados en este catálogo, un catálogo para el profesional de hoy en día.

PARA MÁS INFORMACIÓN O PEDIDOS

 601 505 964

# ÍNDICE

## 1. CAMPANAS

· Campana recta	04
· Campana baja	06
· Campana con plenum	08
· Campana central, recta o con plenum	10
· Sistema de extinción de incendios para campanas	11
· Filtronic: depurador de humos electroestático	12
· Tubos, tapas ciegas para cajas extractoras y filtros lamas de acero inoxidable	13
· Motores	14

## 2. ACERO

### Mesas

· Mesa de trabajo sin estante	16
· Mesas de trabajo con estante	17
· Estantes adicionales y pilón de corte	18
· Mesas de preparación, sin y con corte y bancada	19
· Mesas para horno	20

### Zonas de lavado

· Mesas mural con cuba, con y sin estante	21
· Mesas de entrada con cuba, con y sin estante	22
· Mesas de salida con cuba, con y sin estante	23
· Fregadero con o sin balda para lavavajillas y fregadero industrial sin balda	24
· Fregadero con balda y fregadero industrial arriostrado bajo barra	25
· Fregadero industrial arriostrado y lavamanos	26

### Estanterías y muebles

· Mueble cafetero con 1 cajón y 3 estantes	27
· Mueble cafetero	28
· Estantería de pie, fondo 400 mm	29
· Estantería de pie, fondo 600 mm	30
· Muebles contra mostrador	31
· Estantes sobre mesa	32
· Muebles con puertas	33
· Mueble con aro desbroce y estantes de pared, liso y de tubos	34
· Carro bandejero y carros	35

### Accesorios

· Estante microondas, harinero, jamonero y escurridores	36
---	----

## 3. CALOR

· Freidoras eléctricas	38
· Planchas de aluminio rectificado	39
· Grills	40
· Barbacoa a gas con piedra volcánica	41
· Cocinas de 2 y 4 fuegos	42

## 4. FRÍO

· Armario frío 1 puerta	44
· Armario frío 2 puertas	45
· Frente mostrador acero inoxidable y bajo mostrador o mesa de preparación	46

## 5. VARIOS

· Lavavajillas	48
· Grifos de ducha 2 aguas y válvula mezcladora de agua	49

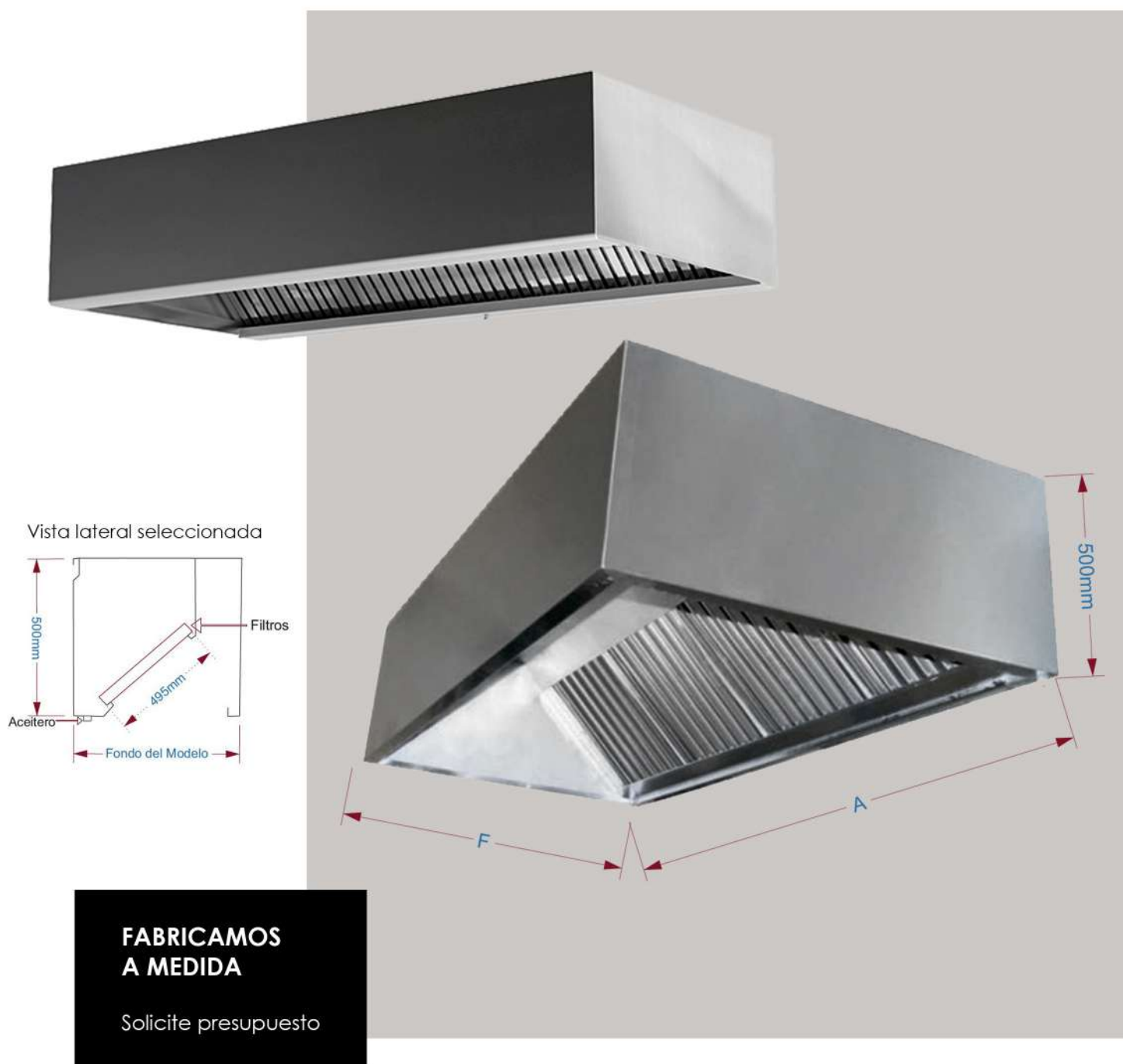
# CAMPANAS



CAMPANAS  
**DE ACERO INOXIDABLE**

☎ 601 505 964

## CAMPANA RECTA



### DESCRIPCIÓN

- Fabricada en acero inoxidable AISI 304 satinado.
- **Fabricación hasta 4 metros en una sola pieza.**
- Techo y trasera en acero galvanizado.
- Válvula drenaje en acero inoxidable.
- Se suministran montadas y completamente soldadas.
- Anclaje de pared incluido.
- **Filtros no incluidos.**

### INSTALACIONES OPCIONALES

- Aportaciones
- Reducciones
- Extinción de incendios
- Iluminación LED
- Turbina

## CAMPANA RECTA SERIE 750

MEDIDAS (mm) A X F	PVP
1000 x 750	318,00 €
1200 x 750	365,00 €
1500 x 750	447,00 €
1800 x 750	543,00 €
2000 x 750	598,00 €
2200 x 750	680,00 €
2500 x 750	815,00 €
3000 x 750	950,00 €

## CAMPANA RECTA SERIE 900

MEDIDAS (mm) A X F	PVP
1000 x 900	353,00 €
1200 x 900	404,00 €
1500 x 900	505,00 €
1800 x 900	594,00 €
2000 x 900	657,00 €
2200 x 900	728,00 €
2500 x 900	812,00 €
3000 x 900	991,00 €

## CAMPANA RECTA SERIE 1000

MEDIDAS (mm) A X F	PVP
1000 x 1000	402,00 €
1200 x 1000	435,00 €
1500 x 1000	528,00 €
1800 x 1000	621,00 €
2000 x 1000	690,00 €
2200 x 1000	762,00 €
2500 x 1000	852,00 €
3000 x 1000	1040,00 €

## CAMPANA RECTA SERIE 1200

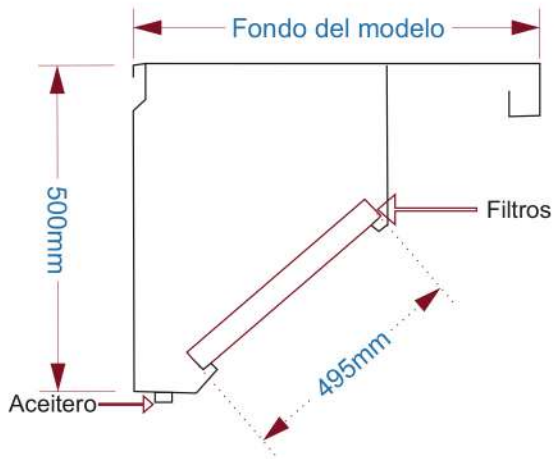
MEDIDAS (mm) A X F	PVP
1000 x 1200	427,00 €
1200 x 1200	516,00 €
1500 x 1200	514,00 €
1800 x 1200	610,00 €
2000 x 1200	742,00 €
2200 x 1200	815,00 €
2500 x 1200	880,00 €
3000 x 1200	1108,00 €

### OPCIONALES

- Instalación de iluminación LED \_\_\_\_\_ **70 €** el metro lineal
- Aportaciones \_\_\_\_\_ **125 €** el metro lineal
- Regulaciones \_\_\_\_\_ **140 €** el metro lineal
- Filtros de acero \_\_\_\_\_ **21€** la unidad
- Filtros de carbón grano \_\_\_\_\_ **125 €** la unidad
- El modelo invertido con trasera de acero inoxidable AISI 304 satinado incrementa el precio de cualquier modelo en un 10%.

## CAMPANA BAJA

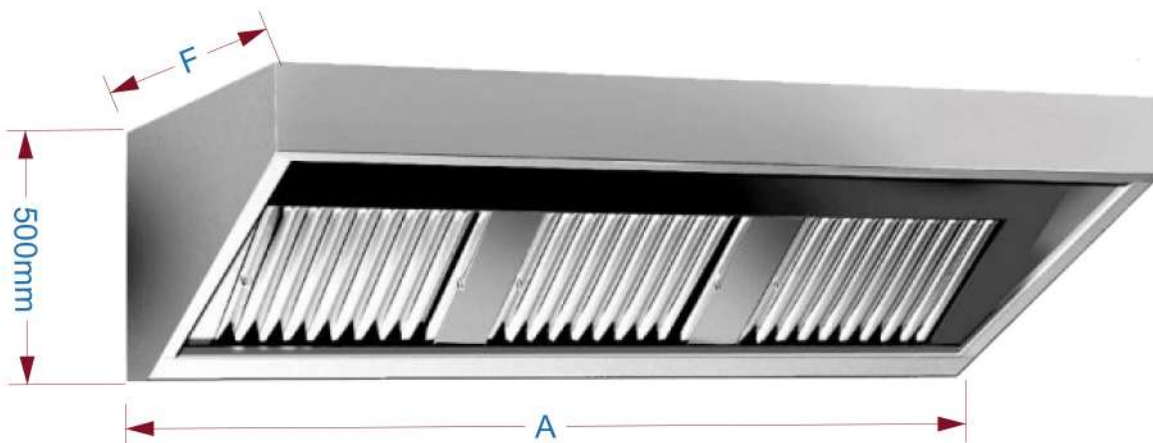
Vista lateral seleccionada



- Fabricada en acero inoxidable AISI 304 satinado.
- **Fabricación hasta 4 metros en una sola pieza.**
- **Ideales para espacios en poca altura libre.**
- Techo y trasera en acero galvanizado.
- Válvula drenaje en acero inoxidable.
- Se suministran montadas y completamente soldadas.
- Anclaje de pared incluido.
- **Filtros no incluidos.**

### INSTALACIONES OPCIONALES

- Aportaciones
- Reducciones
- Extinción de incendios
- Iluminación LED
- Turbina



**FABRICAMOS  
A MEDIDA**

Solicite presupuesto



## CAMPANA BAJA SERIE 750

MEDIDAS (mm) A X F	PVP
1000 x 750	305,00 €
1200 x 750	365,00 €
1500 x 750	412,00 €
1800 x 750	489,00 €
2000 x 750	544,00 €
2200 x 750	598,00 €
2500 x 750	680,00 €
3000 x 750	816,00 €

## CAMPANA BAJA SERIE 900

MEDIDAS (mm) A X F	PVP
1000 x 900	334,00 €
1200 x 900	404,00 €
1500 x 900	458,00 €
1800 x 900	542,00 €
2000 x 900	598,00 €
2200 x 900	660,00 €
2500 x 900	738,00 €
3000 x 900	902,00 €

## CAMPANA BAJA SERIE 1000

MEDIDAS (mm) A X F	PVP
1000 x 1000	384,00 €
1200 x 1000	420,00 €
1500 x 1000	473,00 €
1800 x 1000	562,00 €
2000 x 1000	626,00 €
2200 x 1000	687,00 €
2500 x 1000	761,00 €
3000 x 1000	940,00 €

## CAMPANA BAJA SERIE 1200

MEDIDAS (mm) A X F	PVP
1000 x 1200	409,00 €
1200 x 1200	493,00 €
1500 x 1200	536,00 €
1800 x 1200	637,00 €
2000 x 1200	707,00 €
2200 x 1200	777,00 €
2500 x 1200	838,00 €
3000 x 1200	1056,00 €

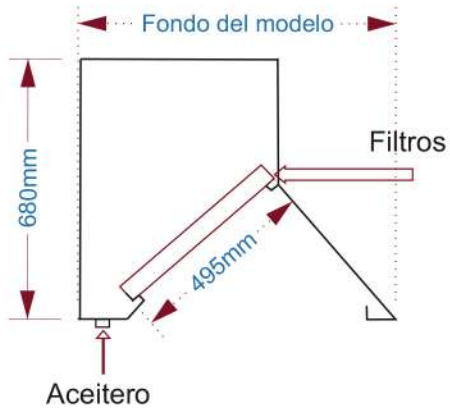
### OPCIONALES

- Instalación de iluminación LED \_\_\_\_\_ **70 €** el metro lineal
- Aportaciones \_\_\_\_\_ **125 €** el metro lineal
- Regulaciones \_\_\_\_\_ **140 €** el metro lineal
- Filtros de acero \_\_\_\_\_ **21 €** la unidad
- Filtros de carbón grano \_\_\_\_\_ **125 €** la unidad
- El modelo invertido con trasera de acero inoxidable AISI 304 satinado incrementa el precio de cualquier modelo en un 10%.



## CAMPANA CON PLENUM

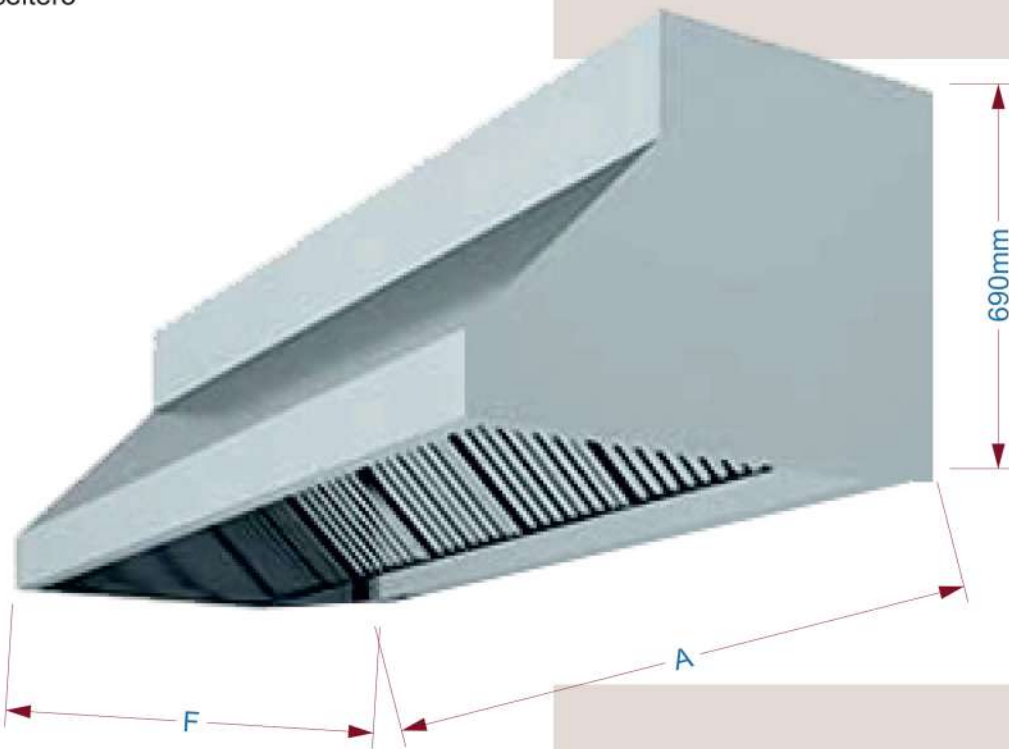
Vista lateral seleccionada



- Fabricada en acero inoxidable AISI 304 satinado.
- **Fabricación hasta 4 metros en una sola pieza.**
- Techo y trasera en acero galvanizado.
- Válvula de drenaje en acero inoxidable.
- Se suministran montadas y completamente soldadas.
- Anclaje de pared incluido.
- **Filtros no incluidos.**

### INSTALACIONES OPCIONALES

- Extinción de incendios
- Iluminación LED
- Turbina



**FABRICAMOS  
A MEDIDA**

Solicite presupuesto



## CAMPANA CON PLENUM SERIE 750

MEDIDAS (mm) A X F	PVP
1000 x 750	318,00 €
1200 x 750	365,00 €
1500 x 750	406,00 €
1800 x 750	448,00 €
2000 x 750	497,00 €
2200 x 750	550,00 €
2500 x 750	625,00 €
2800 x 750	696,00 €
3000 x 750	749,00 €

## CAMPANA CON PLENUM SERIE 900

MEDIDAS (mm) A X F	PVP
1000 x 900	350,00 €
1200 x 900	409,00 €
1500 x 900	454,00 €
1800 x 900	500,00 €
2000 x 900	558,00 €
2200 x 900	615,00 €
2500 x 900	696,00 €
2800 x 900	780,00 €
3000 x 900	836,00 €

## CAMPANA CON PLENUM SERIE 1000

MEDIDAS (mm) A X F	PVP
1000 x 1000	368,00 €
1200 x 1000	429,00 €
1500 x 1000	476,00 €
1800 x 1000	517,00 €
2000 x 1000	575,00 €
2200 x 1000	637,00 €
2500 x 1000	721,00 €
2800 x 1000	808,00 €
3000 x 1000	865,00 €

## CAMPANA CON PLENUM SERIE 1200

MEDIDAS (mm) A X F	PVP
1000 x 1200	404,00 €
1200 x 1200	472,00 €
1500 x 1200	524,00 €
1800 x 1200	564,00 €
2000 x 1200	632,00 €
2200 x 1200	702,00 €
2500 x 1200	792,00 €
2800 x 1200	889,00 €
3000 x 1200	951,00 €

### OPCIONALES

- Instalación de iluminación LED \_\_\_\_\_ **70 €** el metro lineal
- Aportaciones \_\_\_\_\_ **125 €** el metro lineal
- Regulaciones \_\_\_\_\_ **140 €** el metro lineal
- Filtros de acero \_\_\_\_\_ **21 €** la unidad
- Filtros de carbón grano \_\_\_\_\_ **125 €** la unidad
- El modelo invertido con trasera de acero inoxidable AISI 304 satinado incrementa el precio de cualquier modelo en un 10%.

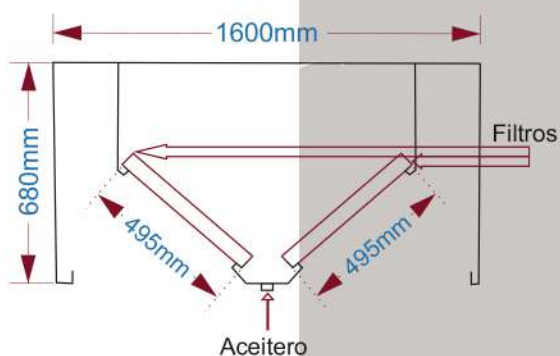
## CAMPANA CENTRAL. RECTA O CON PLENUM

**FABRICAMOS  
A MEDIDA**

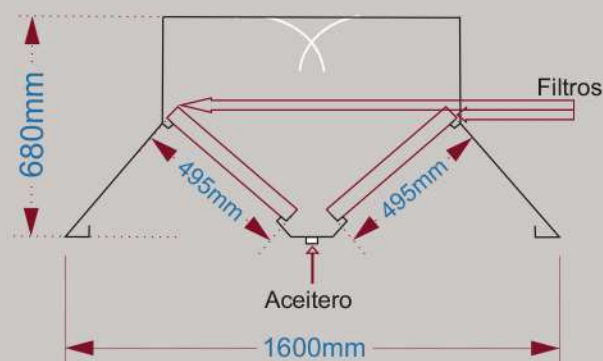
Solicite presupuesto



Vista lateral seleccionada de la **campana central recta**



Vista lateral seleccionada de la **campana central recta**



MEDIDAS (mm) A X F X AL	PVP Con plenum	PVP Recta
1000 x 1600 x 680	555,00€	664,00 €
1200 x 1600 x 680	636,00 €	737,00 €
1500 x 1600 x 680	746,00 €	792,00 €
2000 x 1600 x 680	994,00 €	1056,00 €
3000 x 1600 x 680	1490,00 €	1584,00 €

### OPCIONALES

- Instalación de iluminación LED \_\_\_\_\_ **70 €** el metro lineal
- Aportaciones \_\_\_\_\_ **125 €** el metro lineal
- Regulaciones \_\_\_\_\_ **140 €** el metro lineal
- Filtros de acero \_\_\_\_\_ **21 €** la unidad
- Filtros de carbón grano \_\_\_\_\_ **125 €** la unidad
- El modelo invertido con trasera de acero inoxidable AISI 304 satinado incrementa el precio de cualquier modelo en un 10%.

## SISTEMA DE EXTINCIÓN DE INDENCIOS PARA CAMPANAS

Realizamos la instalación completa. Consulte los precios de instalación

MEDIDAS	PVP
Hasta 3 metros	1067,00 €
Hasta 6 metros	1485,00 €



Es un sistema automático y manual, que tiene por objeto la extinción de fuegos que se puedan producir en las cocinas industriales. Especialmente diseñado para la extinción de fuegos producidos por la auto ignición del aceite de cocina.

### CAMPO DE APLICACIÓN

El sistema automático INACECRON, está diseñado como instalación de extinción de incendios para todo tipo de campanas y cocinas industriales.

### PROPIEDADES DEL AGENTE EXTINTOR F-347

El aditivo especial fuegos F utilizado es un espumógeno de última generación, diseñado para combatir los fuegos de clase F, preparado a partir de sales orgánicas e inorgánicas, tensoactivos y aditivos que forman una espuma resistente, con alto tiempo de drenaje, que aumenta la eficacia en la extinción del fuego. Sus principales características son:

- Diseñado para su uso en extinción de cocinas, consiguiendo una rápida extinción en fuegos de aceite.
- Especialmente formulado para aumentar la compatibilidad entre la solución y el aceite consiguiendo una extinción en fuegos de grasas más rápida que cuando se utiliza una solución basada únicamente en sales orgánicas.
- Gran capacidad de enfriamiento, disminuye la probabilidad de reignición.
- Debido a sus propiedades tensoactivas, disminuye la tensión superficial de la mezcla, y por tanto, penetra más en el sustrato consiguiendo una extinción más efectiva.
- Forma una espuma estable que proporciona una protección adicional.
- Sin proyecciones de aceite caliente.
- Fácil de limpiar y no corrosivo. Agente ecológico.

### CONTENEDOR DE AGENTE EXTINTOR

De acero de alta calidad según norma EN 10.130, está constituido por dos embuticiones, cilindro central y casquillo. Presión de prueba PT 27 bar. Diámetro del recipiente, 190 mm. Incluye un soporte para su fijación vertical. El contenedor va protegido por una envolvente o armario de acero inoxidable.

### RECUBRIMIENTO Y PROTECCIÓN CORROSIÓN

Protección exterior e interior anticorrosión del contenedor de agente extintor del accionamiento manual y de los soportes.

### TAPA CONTENEDOR

El cuerpo de la tapa es de aleación de latón, en este cuerpo se monta el eje percutor y el botón de activación. Para lograr la salida del agente extintor es necesario que el botón baje por la activación del sistema, entonces el eje abre el botellín de CO<sub>2</sub>, presurizando el agente extintor F, entonces se produce el aumento de la presión del contenedor y la salida del agente extintor por la línea de emisión y difusores.

### AGENTE EXTINTOR

Agente extintor: 12Kg. F-347. ref. AUCA F-347. Tiempo descarga: Entre 1,5 y 5 mino (En función del número de difusores)

### GAS PROPULSOR Y PRESIÓN DE SERVICIO

Botella de dióxido de carbono, CO<sub>2</sub>. PS max.» 15,6 bar; PT (prueba) = 27 bar; Presión en línea de emisión: entre 4 y 10 bar.

## FILTRONICS: DEPURADOR DE HUMOS ELECTROESTÁTICO

Constan de **4 sistemas de filtraje:**

- **Mecánico:** Recoge partículas hasta 3 micras.
- **Electrónicos:** Recoge partículas de hasta 0,01 micras.
- **Carbón activo:** Elimina parte de olores.
- **Alta Eficacia:** 95% de absorción.

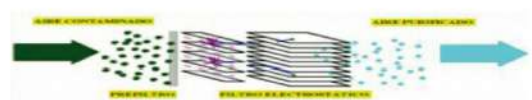
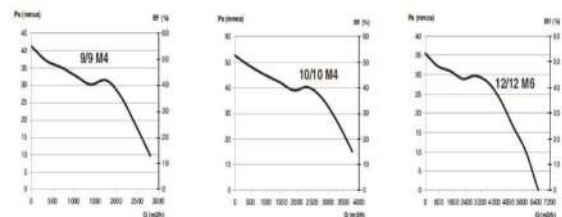
Tipo de **instalación recomendable:**

- Este modelo está especialmente indicado para instalaciones donde se prevea una **producción de humos media-alta.**
- La gran robustez de su fabricación, y el tamaño de sus placas electroestáticas con la ionización independiente y el paso de aire a través de un campo electrostático de 10.500 V.c.c. hace de este depurador la mejor solución en la **eliminación de humos de campanas industriales de cocinas.**
- Temperatura máxima de trabajo a 55 °C.
- **Motor no incluido.**

Cumplen con las siguientes **normas y directivas CE:**

- 89/392/CEE sobre máquinas
- 73/23/CEE sobre equipos electrónicos de baja tensión
- 89/336/CEE sobre compatibilidad electromagnética

**Visado colegio oficial de ingenieros técnicos 1748/64  
26-3-2014**



**FABRICAMOS  
A MEDIDA**

Solicite presupuesto

### FILTRONIC 4000

Medidas (mm)	580 x 830 x 630
Caudal	4.000
Tensión	220
Potencia	20
Peso	80
<b>Precio</b>	<b>1442,00 €</b>

### FILTRONIC 6000

Medidas (mm)	730 x 980 x 780
Caudal	6.000
Tensión	220
Potencia	40
Peso	100
<b>Precio</b>	<b>1977,00 €</b>



## TUBOS

- Disponemos de **conductos y accesorios** para sus montajes.
- Realizamos completamente sus instalaciones.

Modelo	PVP
Tubo 3 metros lineal diámetro 250 mm	38,00 €
Tubo 3 metros lineal diámetro 300 mm	46,00 €
Tubo 3 metros lineal diámetro 350 mm	61,00 €
Tubo 3 metros lineal diámetro 400 mm	69,00 €
Tubo 3 metros lineal diámetro 450 mm	78,00 €

## TAPAS CIEGAS PARA CAJAS EXTRACTORAS

Modelo	PVP
TC 7/7	36,00 €
TC 9/9	39,00 €
TC 10/10	44,00 €
TC 12/12	50,00 €
TC 15/15	59,00 €



## FILTROS LAMAS DE ACERO INOXIDABLE

- Filtros de lamas de acero de **gran tamaño y estructura de laberinto** de acero inoxidable.
- Disponemos de **todos los modelos** en motores y cajas.
- Unidades de **extracción 400°/2h**, con motor y transmisión en el interior de la caja, para que trabajen en el exterior de la zona
- **Consultar** disponibilidad y precio.

Medida (mm)	PVP
495 x 495 x 50	21,00 €

## MOTORES



MODELO DTM

- Disponemos de **todos los modelos** en motores y cajas.
- Unidades de **extracción 400°/2h**, con motor y transmisión en el interior de la caja.
- Destinados para que trabajen en el exterior de la **zona de incendios**.
- **Consultar** disponibilidad y precio.



MODELO CADTM

Modelo	PVP
DTM 7/7 4M 1/5 CV	187,00 €
DTM 9/9 4M 1/2	246,00 €
DTM 9/9 4M 3/4	257,00 €
DTM 10/10 4M 3/4 CV	264,00 €
DTM 12/9 6M 1	413,00 €
DTM 12/12 6M 1 CV	401,00 €
DTM 12/12 6T 1/2 CV	325,00 €

Modelo	PVP
CADTM 7/7 7M 1/5 CV	330,00 €
CADTM 9/9 4M 1/2 CV	406,00 €
CADTM 9/9 4M 3/4 CV	412,00 €
CADTM 10/10 4M 3/4 CV	348,00 €
CADTM 12/12 6M 3/4	572,00 €
CADTM 12/12 6M 1 CV	590,00 €
CADTM 12/12 6T 1 1/2 CV	598,00 €
CADTM 15/15 6T 3 CV	885,00 €

# ACERO



MESAS  
ZONAS DE LAVADO  
ESTANTERÍAS Y MUEBLES  
ACCESORIOS  
**DE ACERO INOXIDABLE**

☎ 601 505 964

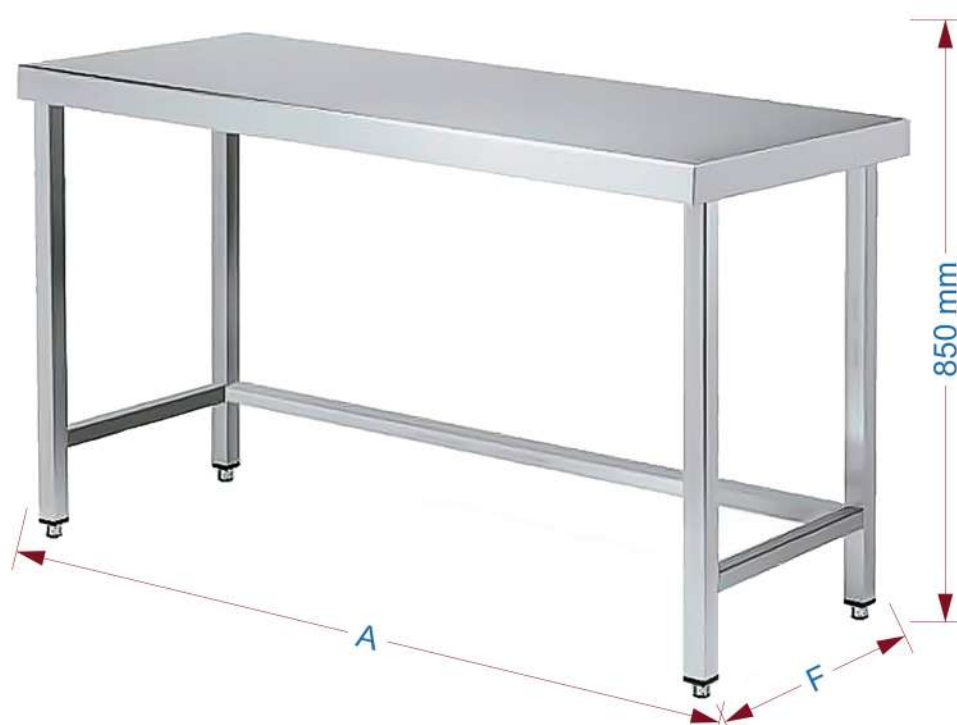


**FABRICAMOS  
A MEDIDA**

Solicite presupuesto

## MESAS DE TRABAJO SIN ESTANTE

- Fabricada en acero inoxidable AISI 304 Satinado.
- Patas construidas en tubo de 40x40mm, regulables en altura.
- Peto trasero de 100mm de altura, canto de la encimera de 55mm y opcional sin peto
- La encimera viene **reforzada con chapa galvanizada de 1mm y omegas de acero galvanizado**.



Fondo 600 mm	PVP
600 x 600	205,00 €
1.000 x 600	234,00 €
1.200 x 600	257,00 €
1.500 x 600	299,00 €
1.800 x 600	336,00 €
2.000 x 600	370,00 €

Fondo 700 mm	PVP
600 x 700	217,00 €
1.000 x 700	247,00 €
1.200 x 700	271,00 €
1.500 x 700	322,00 €
1.800 x 700	360,00 €
2.000 x 700	410,00 €

## MESAS DE TRABAJO CON ESTANTE

**FABRICAMOS  
A MEDIDA**

Solicite presupuesto

- Fabricada en acero inoxidable AISI 304 Satinado.
- Patas construidas en tubo de 40x40mm, regulables en altura.
- Peto trasero de 100mm de altura, canto de la encimera de 55mm y opcional sin peto.
- La encimera viene **reforzada con chapa galvanizada de 1mm y omegas de acero galvanizado.**
- El **modelo desmontable** en cualquier medida **incrementa el precio en un 8%.**



### FONDO 600 MM

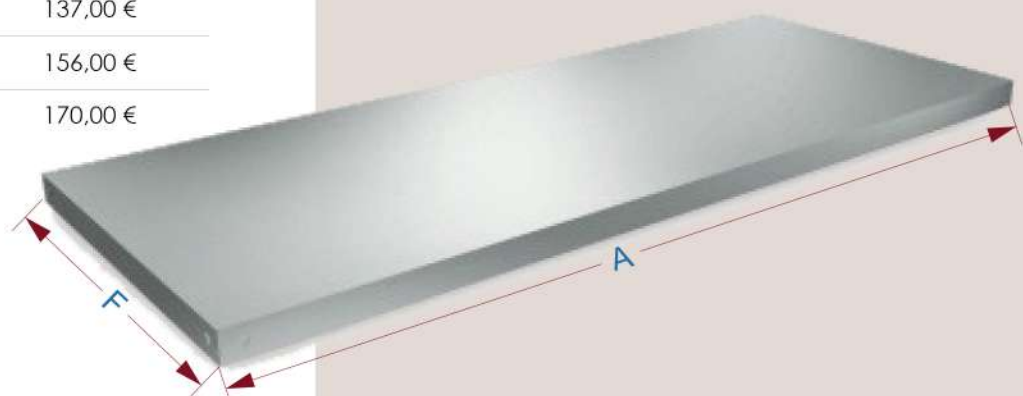
MEDIDAS (mm) A X F	PVP
600 x 600	244,00 €
1.000 x 600	280,00 €
1.200 x 600	308,00 €
1.500 x 600	371,00 €
1.800 x 600	420,00 €
2.000 x 600	457,00 €

### FONDO 700 MM

Fondo 700 mm	PVP
600 x 700	252,00 €
1.000 x 700	299,00 €
1.200 x 700	331,00 €
1.500 x 700	401,00 €
1.800 x 700	461,00 €
2.000 x 700	499,00 €

## FONDO 600 MM

Fondo 600 mm	PVP
600 x 600	78,00 €
1.000 x 600	105,00 €
1.200 x 600	117,00 €
1.500 x 600	137,00 €
1.800 x 600	156,00 €
2.000 x 600	170,00 €



## ESTANTES ADICIONALES

- Fabricada en acero inoxidable AISI 304 satinado.
- La encimera viene **reforzada con chapa galvanizada de 1mm y omegas de acero galvanizado**.

## FONDO 700 MM

Fondo 700 mm	PVP
600 x 700	84,00 €
1.000 x 700	114,00 €
1.200 x 700	128,00 €
1.500 x 700	151,00 €
1.800 x 700	171,00 €
2.000 x 700	187,00 €

**FABRICAMOS  
A MEDIDA**

Solicite presupuesto

## PILÓN DE CORTE

- Regulables en altura.
- Patas construidas en tubo de 40x40mm.
- Fabricado en acero inoxidable AISI 304 Satinado.
- Espesor de tabla 30mm.
- **Opción a medida y con estante.**

MEDIDAS (mm) A X F	PVP
500 x 500	327,00 €



MEDIDAS (mm) A X F	PVP (sin estante)	PVP (con estante)
600 x 600	478,00 €	526,00 €
1.000 x 600	554,00 €	604,00 €
1.200 x 600	643,00 €	826,00 €
1.500 x 600	822,00 €	1017,00 €

## MESAS DE PREPARACIÓN, SIN Y CON CORTE

- Fabricada en acero inoxidable AISI 304 Satinado.
- Patas construidas en tubo de 40x40mm, regulables en altura.
- Tabla de Polietileno de 30mm de espesor
- La encimera viene **reforzada con chapa galvanizada de 1mm y omegas de acero galvanizado.**
- Opcional con estantes adicionales.

**FABRICAMOS  
A MEDIDA**

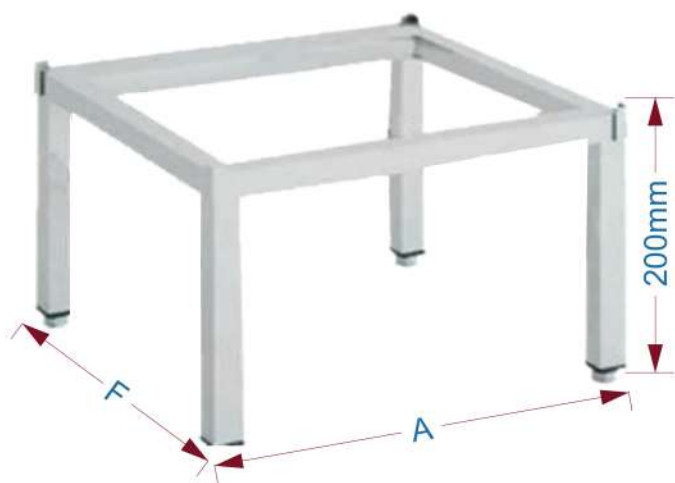
Solicite presupuesto



## BANCADA

- Patas regulables en altura.
- Fabricada en tubo de 40x40mm de acero inoxidable AISI 304 Satinado.
- Esquinas con topes.

MEDIDAS (mm) A X F	PVP
400 x 450	94,00 €
600 x 650	109,00 €

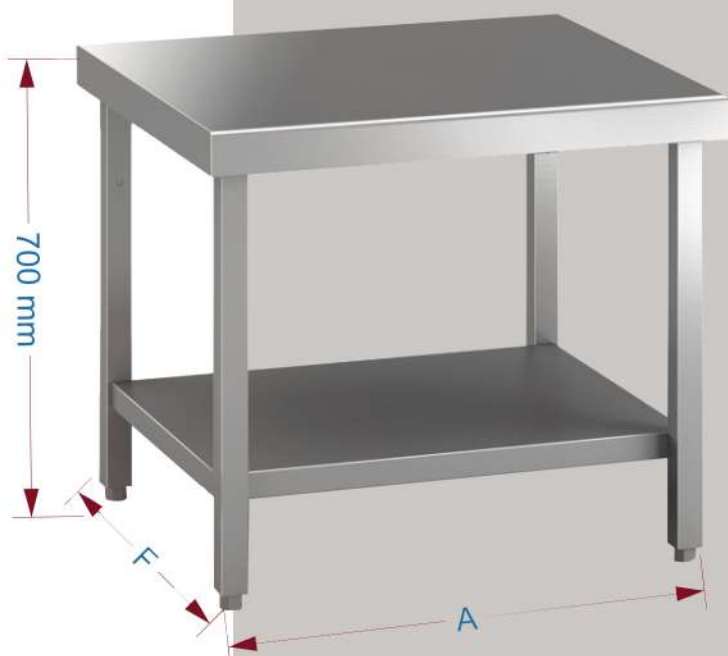


## MESAS PARA HORNO

**FABRICAMOS  
A MEDIDA**

Solicite presupuesto

- Fabricada en acero inoxidable AISI 304 Satinado.
- Patas construidas en tubo de 40x40mm, regulables en altura.
- Instalación opcional de guías dobles para alojar bandejas de horno.
- La encimera viene **reforzada con chapa galvanizada de 1mm y omegas de acero galvanizado.**



### FONDO 750 MM

MEDIDAS (mm) A X F	PVP
830 x 750	398,00 €
980 x 750	443,00 €
1240 x 750	482,00 €

### FONDO 850 MM

MEDIDAS (mm) A X F	PVP
830 x 850	445,00 €
980 x 850	458,00 €
1240 x 850	513,00 €

**FABRICAMOS  
A MEDIDA**

Solicite presupuesto

## MESAS MURAL CON CUBA, CON Y SIN ESTANTE

- Fabricada en acero inoxidable AISI 304 Satinado.
- Cuba de 400 x 400 x 200 mm a izquierda o derecha y válvula de desagüe.
- Patas construidas en tubo de 40x40 mm, regulables en altura.
- Peto trasero de 100 mm de altura, canto de la encimera de 55 mm.
- La encimera viene **reforzada con chapa galvanizada de 1mm y omegas de acero galvanizado**.



### FONDO 600 MM

MEDIDAS (mm) A X F	PVP (sin estante)	PVP (con estante)
1.000 x 600	458,00 €	521,64 €
1.200 x 600	497,00 €	586,85 €
1.500 x 600	552,00 €	645,84 €
1.800 x 600	620,00 €	751,41 €
2.000 x 600	653,00 €	776,25 €

### FONDO 700 MM

MEDIDAS (mm) A X F	PVP (sin estante)	PVP (con estante)
1.000 x 700	490,00 €	578,00 €
1.200 x 700	513,00 €	604,00 €
1.500 x 700	583,00 €	687,00 €
1.800 x 700	645,00 €	887,00 €
2.000 x 700	684,00 €	915,00 €

## MESAS DE ENTRADA CON CUBA, CON O SIN ESTANTE

**FABRICAMOS  
A MEDIDA**

Solicite presupuesto

- Fabricada en acero inoxidable AISI 304 Satinado.
- Patas construidas en tubo de 400 x 400 X 200 mm a izquierda o derecha y válvula.de desagüe.
- Patas construidas en tubo de 40 x 40 mm, regulables en altura.
- Peto trasero de 100 mm de altura, canto de la encimera de 55m.
- La encimera viene **reforzada con chapa galvanizada de 1mm y omegas de acero galvanizado.**
- **Instalación opcional** de **aro de desbroce** con o sin junta de goma.

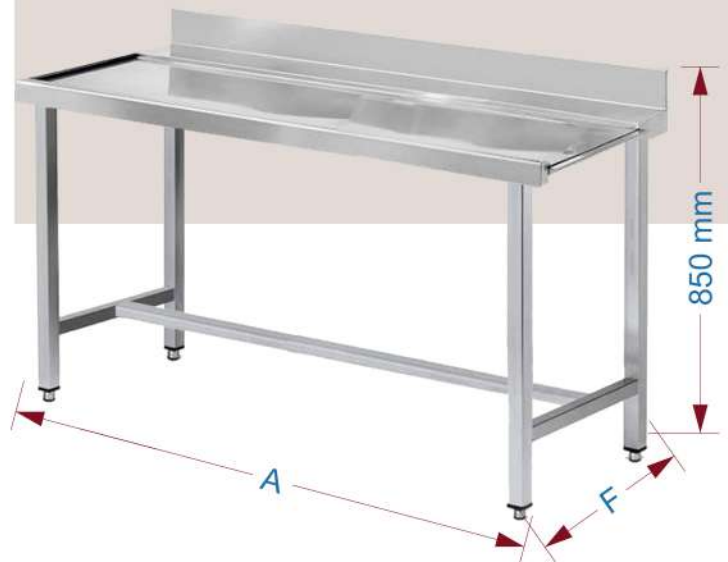
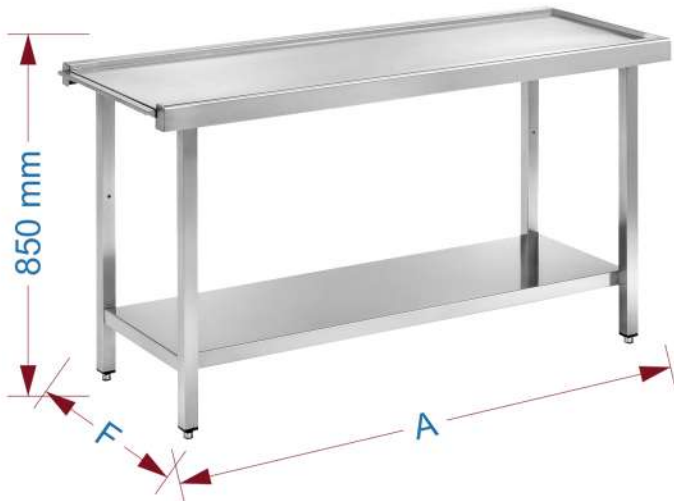


MEDIDAS (mm) A X F X AL	PVP sin estante	PVP con estante
700 x 750	507,00 €	601,00 €
1.100 x 750	645,00 €	707,00 €
1.600 x 750	738,00 €	854,00 €
1.800 x 750	785,00 €	901,00 €
2.200 x 750	885,00 €	1019,00 €

\*La instalación de aro de desbroce aumenta el PVP en 50 €.

## MESAS DE SALIDA, CON O SIN ESTANTE

- Fabricada en acero inoxidable AISI 304 satinado.
- Patas construidas en tubo de 40 x 40 mm, regulables en altura.
- Peto trasero de 100 mm de altura y canto de la encimera de 55 mm.
- La encimera viene **reforzada con chapa galvanizada de 1 mm y omegas de acero galvanizado**.



**FABRICAMOS  
A MEDIDA**

Solicite presupuesto

FONDO 750 MM

MEDIDAS (mm) A X F X AL	PVP sin estante	PVP con estante
700 x 750	295,00 €	358,00 €
1.100 x 750	350,00 €	443,00 €
1.600 x 750	420,00 €	567,00 €
1.800 x 750	458,00 €	613,00 €
2.200 x 750	552,00€	707,00 €



MEDIDAS (mm) F x L	PVP sin balda
1.200 x 600	354,00 €

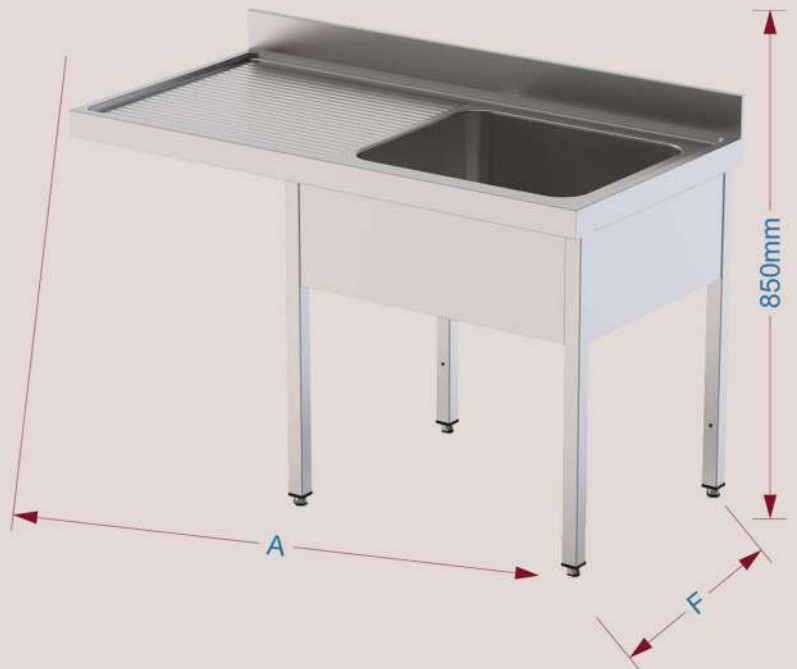
MEDIDAS (mm) F x L	PVP con balda
1.200 x 600	400,00 €

**FABRICAMOS  
A MEDIDA**

Solicite presupuesto

## FREGADERO CON O SIN BALDA PARA LAVAVAJILLAS

- Fabricada en acero inoxidable AISI 304 satinado.
- Cubas embutidas protección insonorizante de 500 x 400 x 300 mm a izquierda o derecha y válvula de desagüe.
- Patas construidas en tubo de 40 x 40 mm, regulables en altura y adelantadas 50 mm para salvar el canto sanitario.
- **No incluye grifería.**
- **Indicar a qué lado va el seno.**



## FREGADERO INDUSTRIAL SIN BALDA

- Fabricado en acero inoxidable AISI 304 satinado.
- Cubas embutidas protección insonorizante de 500 x 400 x 300 mm a izquierda o derecha y válvula de desagüe.
- Patas construidas en tubo de 40 x 40 mm, regulables en altura y adelantadas 50mm para salvar el canto sanitario.
- **No incluye grifería.**
- **Indicar a qué lado va el seno.**

MEDIDAS (mm) F x L	PVP con 1 seno	PVP con 2 senos
1.200 x 600	451,00 €	-
1.600 x 600	-	528,00 €
1.800 x 600	-	567,00 €

MEDIDAS (mm) F x L	PVP con balda
1.200 x 600	567,00 €

**FABRICAMOS  
A MEDIDA**

Solicite presupuesto

## FREGADERO INDUSTRIAL CON BALDA

- Fabricada en acero inoxidable AISI 304 satinado.
- Cubas embutidas protección insonorizante de 500 x 400 x 300 mm a izquierda o derecha y válvula de desagüe.
- Patas construidas en tubo de 40 x 40 mm, regulables en altura.
- **No incluye grifería.**
- **Indicar a qué lado va el seno.**



## FREGADERO INDUSTRIAL ARRIOSTRADO BAJO BARRA

- Fabricado en acero inoxidable AISI 304 satinado.
- Cubas de 500 x 400 x 300 mm a izquierda o derecha y válvula de desagüe.
- Patas construidas en tubo de 40 x 40 mm, regulables en altura y adelantadas 50mm para salvar el canto sanitario.
- **No incluye grifería.**
- **Indicar a qué lado va el seno.**

MEDIDAS (mm) F x L	PVP con 1 seno	PVP con 2 senos
1.000 x 500	199,00 €	-
1.200 x 600	-	257,00 €



## FREGADERO INDUSTRIAL ARRIOSTRADO

### FABRICAMOS A MEDIDA

Solicite presupuesto

- Fabricada en acero inoxidable AISI 304 satinado.
- Cubas embutidas de 500 x 400 x 300 mm a izquierda o derecha y válvula de desagüe.
- Patas construidas en tubo de 40 x 40 mm, regulables en altura y adelantadas 50 mm para salvar el canto sanitario.
- **No incluye grifería.**
- **Indicar a que lado va el seno.**

MEDIDAS (mm) F x L	PVP
1200 x 600	350,00 €
1400 x 600	420,00 €
1600 x 600	430,00 €



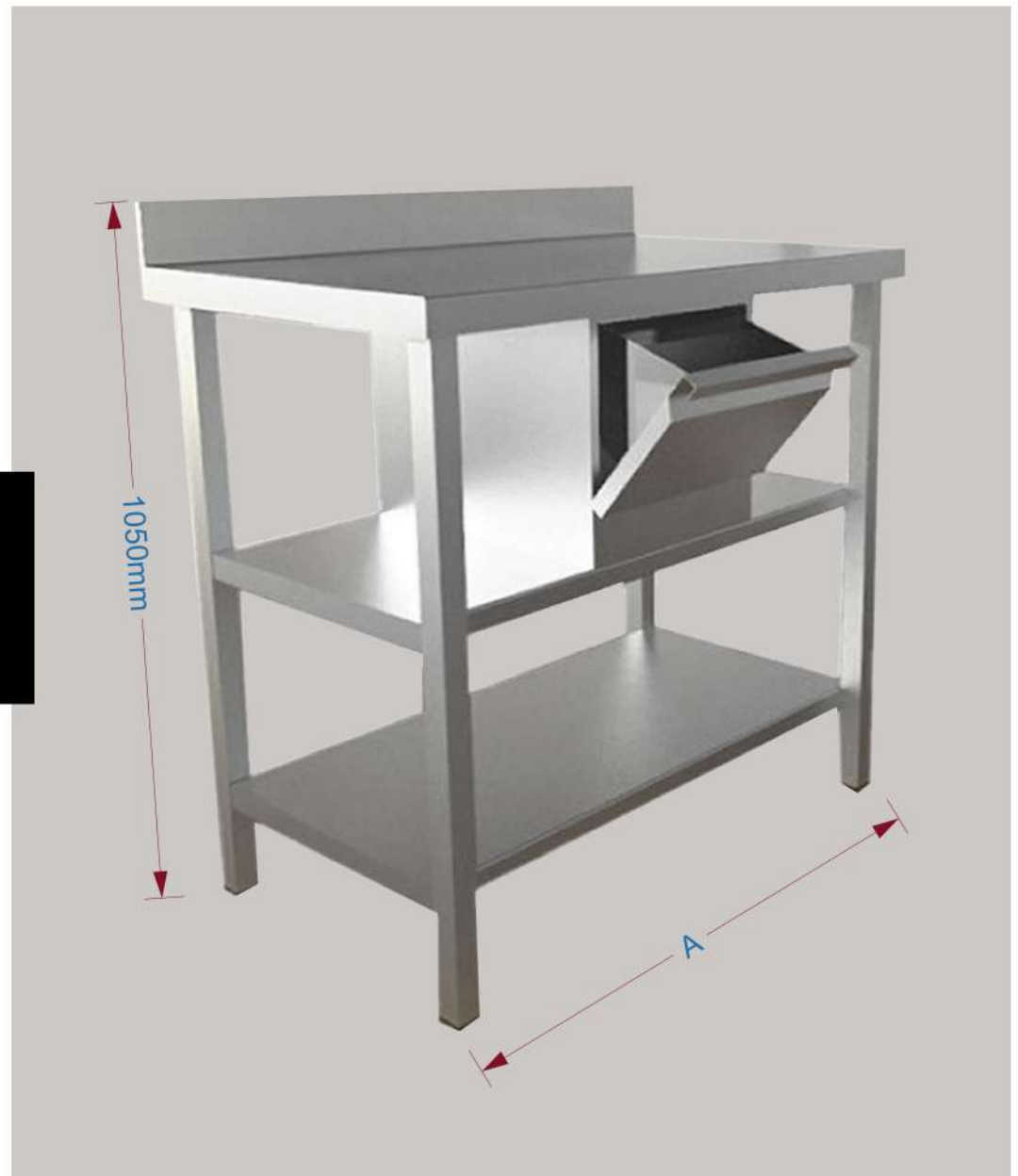
## LAVAMANOS

- Fabricada en acero inoxidable AISI 304 satinado.
- Cuba circular 400 x 400 mm.
- Cuerpo fabricado en acero inoxidable AISI 304, con puerta frontal para acceso al interior.
- Incorpora grifo, pedal o pulsador y desagüe.

MEDIDAS (mm)	PVP Accionamiento de rodilla	PVP Accionamiento de pie
400 x 400 x 250	195,00 €	-
400 x 400 x 850	-	263,00 €



## MUEBLE CAFETERO CON 1 CAJÓN Y 3 ESTANTES



**FABRICAMOS  
A MEDIDA**

Solicite presupuesto

### DESCRIPCIÓN

- Fabricada en acero inoxidable AISI 304 satinado.
- Patas construidas en tubo de 40x40mm, regulables en altura.
- Peto trasero de 100 mm de altura, canto de la encimera de 55mm y opcional sin peto
- Cajón tolva abatible.
- La **encimera** viene **reforzada con chapa galvanizada de 1 mm y omegas de acero galvanizado.**
- **Opcionalmente forrado todo en acero.**
- **Opcionalmente cerrado por las partes traseras en AISI 304.**

MEDIDAS (mm) A X F	PVP
1000 x 600	536,00 €
1500 x 600	621,00 €
2000 x 600	752,00 €
2500 x 600	878,00 €

**FABRICAMOS  
A MEDIDA**

Solicite presupuesto

## MUEBLE CAFETERO

- Fabricado en acero inoxidable AISI 304 satinado.
- Patas construidas en tubo de 40 x 40 mm, regulables en altura.
- Peto trasero de 100 mm de altura, canto de la encimera de 55 mm y opcional sin peto.
- Cajón tolva abatible y 4 estantes.
- La **encimera** viene **reforzada con chapa galvanizada de 1 mm y omegas de acero galvanizado**.
- **Opcionalmente con dos cajones laterales.**
- **Opcionalmente cerrado por las partes traseras en AISI 304.**



MEDIDAS (mm) A X F	PVP
1000 x 600	668,00 €
1500 x 600	808,00 €
2000 x 600	1063,00 €
2500 x 600	1329,00 €

## ESTANTERÍA 4 ESTANTES

MEDIDAS (mm) A X F X AL	PVP
1000 x 400 x 1700	389,00 €
1200 x 400 x 1700	415,00 €
1400 x 400 x 1700	457,00 €
1600 x 400 x 1700	497,00 €
1800 x 400 x 1700	512,00 €
2000 x 400 x 1700	567,00 €
1000 x 400 x 2000	412,00 €
1200 x 400 x 2000	432,00 €
1400 x 400 x 2000	474,00 €
1600 x 400 x 2000	515,00 €
1800 x 400 x 2000	572,00 €
2000 x 400 x 2000	629,00 €

**FABRICAMOS  
A MEDIDA**

Solicite presupuesto



## ESTANTERÍA DE PIE, FONDO 400 MM

- Fabricada en acero inoxidable AISI 304 satinado.
- Patas construidas en tubo de 40 x 40 mm.
- **Estantes reforzados con chapa galvanizada de 1 mm y omegas de acero galvanizado.**



## ESTANTERÍA 5 ESTANTES

MEDIDAS (mm) A X F X AL	PVP
1000 x 400 x 1700	438,00 €
1200 x 400 x 1700	463,00 €
1400 x 400 x 1700	512,00 €
1600 x 400 x 1700	555,00 €
1800 x 400 x 1700	590,00 €
2000 x 400 x 1700	653,00 €
1000 x 400 x 2000	455,00 €
1200 x 400 x 2000	482,00 €
1400 x 400 x 2000	528,00 €
1600 x 400 x 2000	570,00 €
1800 x 400 x 2000	623,00 €
2000 x 400 x 2000	687,00 €

## FABRICAMOS A MEDIDA

Solicite presupuesto

## ESTANTERÍA DE PIE, FONDO 600 MM

- Fabricado en acero inoxidable AISI 304 satinado.
- Patas construidas en tubo de 40 x 40 mm.
- **Estantes reforzados con chapa galvanizada de 1 mm y omegas de acero galvanizado.**

### ESTANTERÍA 4 ESTANTES

MEDIDAS (mm) A X F X AL	PVP
1000 x 600 x 1700	505,00 €
1200 x 600 x 1700	557,00 €
1400 x 600 x 1700	626,00 €
1600 x 600 x 1700	678,00 €
1800 x 600 x 1700	733,00 €
2000 x 600 x 1700	798,00 €
1000 x 600 x 2000	522,00 €
1200 x 600 x 2000	574,00 €
1400 x 600 x 2000	646,00 €
1600 x 600 x 2000	694,00 €
1800 x 600 x 2000	750,00 €
2000 x 600 x 2000	815,00 €



### ESTANTERÍA 5 ESTANTES

MEDIDAS (mm) A X F X AL	PVP
1000 x 600 x 1700	584,00 €
1200 x 600 x 1700	649,00 €
1400 x 600 x 1700	730,00 €
1600 x 600 x 1700	796,00 €
1800 x 600 x 1700	877,00 €
2000 x 600 x 1700	942,00 €

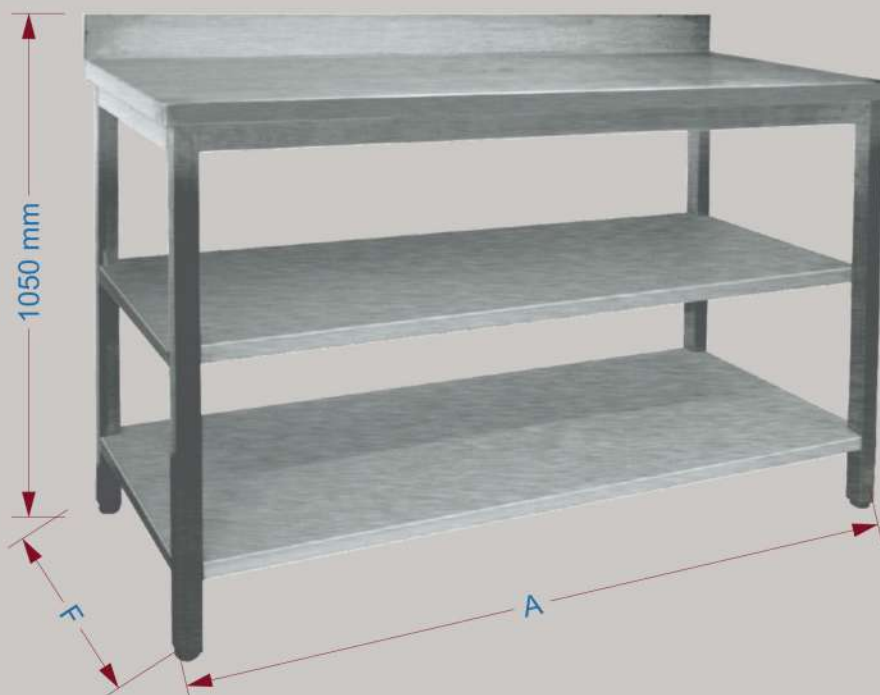
MEDIDAS (mm) A X F X AL	PVP
1000 x 600 x 2000	601,00 €
1200 x 600 x 2000	661,00 €
1400 x 600 x 2000	747,00 €
1600 x 600 x 2000	812,00 €
1800 x 600 x 2000	893,00 €
2000 x 600 x 2000	959,00 €

## MUEBLES CONTRAMOSTRADOR

- Fabricada en acero inoxidable AISI 304 satinado.
- Patas construidas en tubo de 40 x 40 mm, regulables en altura.
- Peto trasero de 100mm de altura, canto de la encimera de 55mm y opcional sin peto.
- La **encimera** viene **reforzada con chapa galvanizada de 1 mm y omegas de acero galvanizado**.
- **Estantes 40 mm reforzados con chapa galvanizada de 1 mm y omegas de acero galvanizado**.

**FABRICAMOS  
A MEDIDA**

Solicite presupuesto



### 1 O 2 ESTANTES DE FONDO 350 MM

MEDIDAS (mm) A X F	PVP 1 estante	PVP 2 estantes
800 x 350	325,00 €	370,00 €
1000 x 350	348,00 €	404,00 €
1200 x 350	386,00 €	448,00 €
1500 x 350	432,00 €	505,00 €
1800 x 350	502,00 €	583,00 €
2000 x 350	531,00 €	639,00 €
2500 x 350	649,00 €	760,00 €

### 1 O 2 ESTANTES DE FONDO 600 MM

MEDIDAS (mm) A X F	PVP 1 estante	PVP 2 estantes
800 x 350	387,00 €	504,00 €
1000 x 350	412,00 €	521,00 €
1200 x 350	446,00 €	597,00 €
1500 x 350	485,00 €	677,00 €
1800 x 350	550,00 €	729,00 €
2000 x 350	634,00 €	852,00 €
2500 x 350	820,00 €	916,00 €

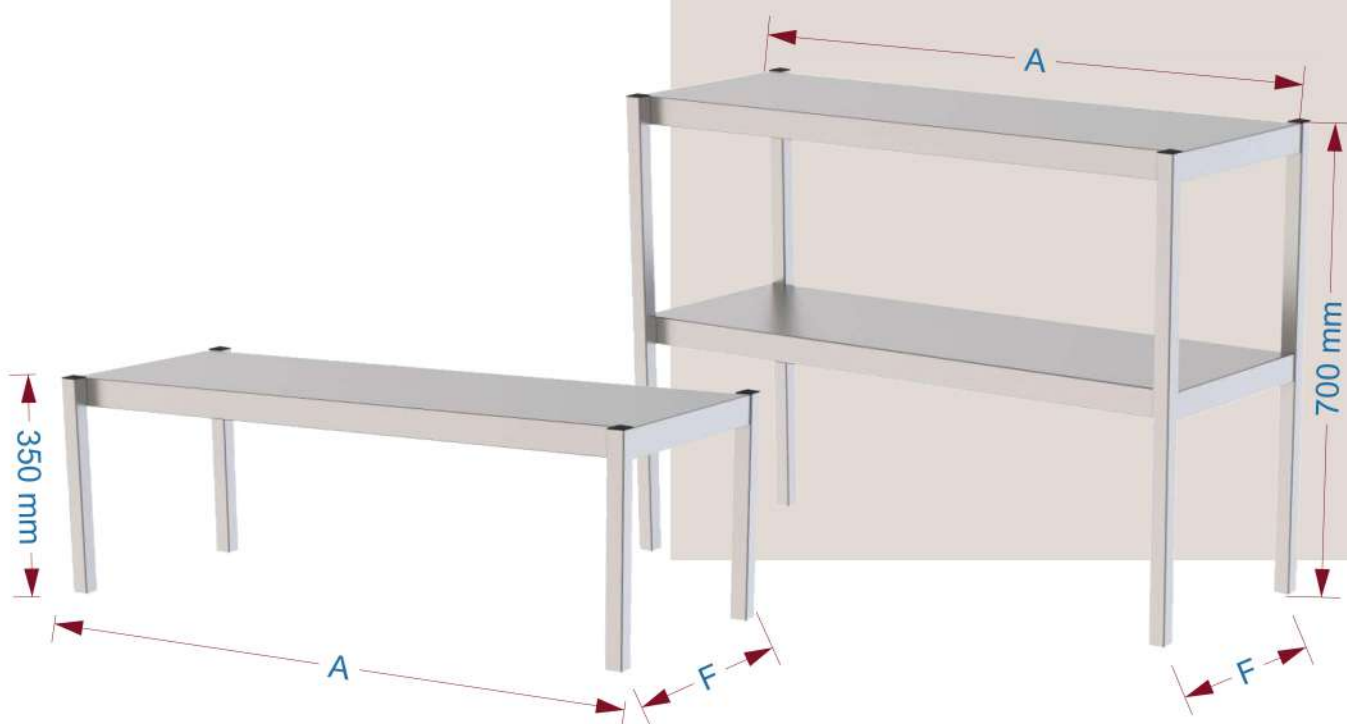


**FABRICAMOS  
A MEDIDA**

Solicite presupuesto

## ESTANTES SOBRE MESA

- Fabricado en acero inoxidable AISI 304 satinado.
- Patas construidas en tubo de 30 x 30 mm.
- Encimera reforzada con chapa galvanizada de 1 mm y omegas de acero galvanizado.
- Estante reforzado con chapa galvanizada de 1 mm y omegas de acero galvanizado.



MEDIDAS (mm) A X F	PVP 1 estante 350 mm de alto	PVP 2 estantes 700 mm de alto
600 x 400	103,00 €	187,00 €
800 x 400	112,00 €	196,00 €
1000 x 400	132,00 €	201,00 €
1200 x 400	151,00 €	210,00 €
1400 x 400	170,00 €	226,00 €
1600 x 400	188,00 €	257,00 €
1800 x 400	210,00 €	277,00 €
2000 x 400	227,00 €	295,00 €

## MUEBLES CON PUERTAS

- Fabricado en acero inoxidable AISI 304 satinado.
- Patas construidas en tubo de 40 x 40 mm, regulables en altura.
- Peto trasero de 100 mm de altura, canto de la encimera de 55 mm y opcional sin peto.
- La **encimera** viene **reforzada con chapa galvanizada de 1 mm y omegas de acero galvanizado**.
- **Estante reforzado con chapa galvanizada de 1mm y omegas de acero galvanizado**.
- **Trasera fabricada en acero galvanizado**.
- **Opcionalmente con estantes interiores adicionales.**

**FABRICAMOS  
A MEDIDA**

Solicite presupuesto



### FONDO 600 MM

MEDIDAS (mm) A x F	PVP
800 x 600	660,00 €
1000 x 600	738,00 €
1400 x 600	878,00 €
1600 x 600	1017,00 €
1800 x 600	1118,00 €
2000 x 600	1211,00 €

### FONDO 700 MM

MEDIDAS (mm) A x F	PVP
800 x 700	696,00 €
1000 x 700	811,00 €
1400 x 700	920,00 €
1600 x 700	1036,00 €
1800 x 700	1160,00 €
2000 x 700	1260,00 €

**FABRICAMOS  
A MEDIDA Y  
ESTÁNDAR**

Solicite presupuesto



## MUEBLE CON ARO DESBROCE

- Fabricado en acero inoxidable AISI 304 satinado.
- Patas construidas en tubo de 40 x 40 mm, regulables en altura.
- Peto trasero de 100mm de altura, canto de la encimera de 55 mm y opcional sin peto.
- Puertas abatibles de acero AISI 304 satinado.
- **Encimera reforzada con chapa galvanizada de 1 mm y omegas de acero galvanizado.**
- **Estante reforzado con chapa galvanizada de 1 mm y omegas de acero galvanizado.**
- Opcionalmente con estantes interiores adicionales.

MEDIDAS (mm) A x F	PVP
600 x 600	625,00 €
600 x 700	677,00 €

## ESTANTES DE PARED, LISO Y DE TUBOS

- Fabricado en acero inoxidable AISI 304 satinado.
- Los cantos van soldados y repasados para mayor consistencia.
- Escuadras taladradas para fácil montaje.



### FONDO 250 MM

MEDIDAS (mm) A x F	PVP Liso	PVP Tubos
600 x 250	75,00 €	91,00 €
800 x 250	80,00 €	94,70 €
1000 x 250	86,00 €	102,47 €
1200 x 250	95,00 €	113,33 €
1400 x 250	108,00 €	127,31 €
1500 x 250	112,00 €	133,52 €
1600 x 250	117,00 €	138,17 €
1800 x 250	128,00 €	152,15 €
2000 x 250	145,00 €	172,33 €

### FONDO 400 MM

MEDIDAS (mm) A x F	PVP Liso	PVP Tubos
600 x 400	84,00 €	101,00 €
800 x 400	92,00 €	111,00 €
1000 x 400	100,00 €	120,00 €
1200 x 400	120,00 €	143,00 €
1400 x 400	132,00 €	159,00 €
1500 x 400	140,00 €	188,00 €
1600 x 400	148,00 €	177,00 €
1800 x 400	151,00 €	182,00 €
2000 x 400	162,00 €	195,00 €

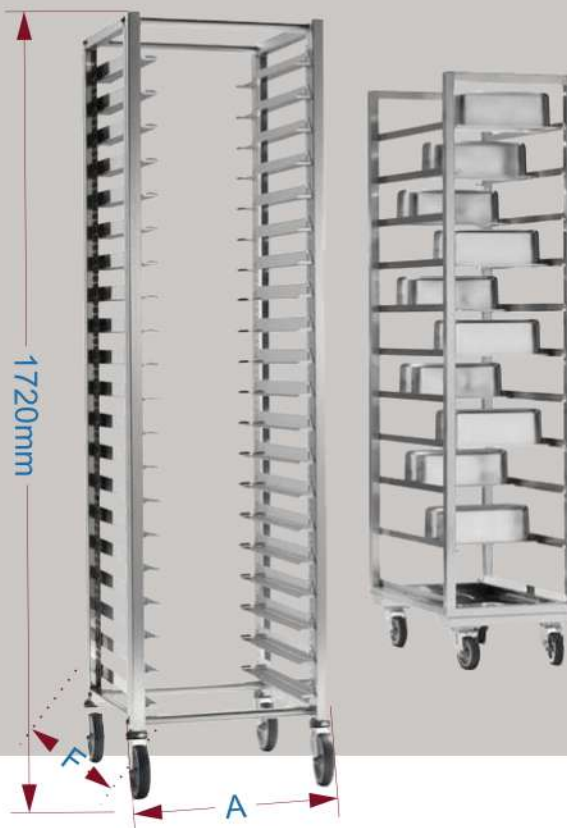
## CARRO BANDEJERO

**FABRICAMOS  
A MEDIDA**

Solicite presupuesto

- Fabricado en acero inoxidable AISI 304 satinado.
- Incorpora 4 ruedas de las cuales, 2 tienen frenos y las otras 2 no.
- Dispone de 16 pares de guías para bandejas.
- **El cliente ha de facilitar las medidas de las bandejas.**

MEDIDAS (mm) A x F	PVP
470 x 630	389,00 €
910 x 630	645,00 €



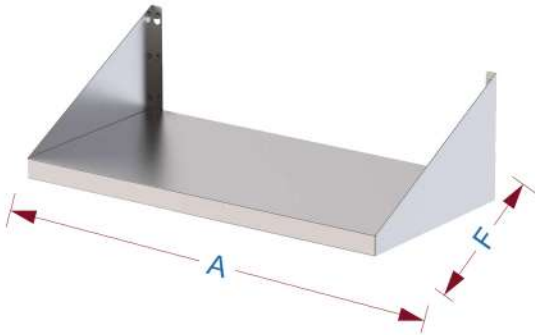
## CARROS

- Fabricado en acero inoxidable AISI 304 satinado.
- Incorpora 4 ruedas de las cuales, 2 tienen frenos y las otras 2 no.



MEDIDAS (mm) A x F	PVP 2 estantes	PVP 3 estantes	PVP 4 estantes
800 x 500	280,00 €	334,00 €	435,00 €
900 x 500	288,00 €	350,00 €	458,00 €
1000 x 500	327,00 €	420,00 €	482,00 €

## ESTANTE MICROONDAS



MEDIDAS (mm) A x F	PVP
600 x 500	132,00 €
800 x 500	156,00 €

**FABRICAMOS  
A MEDIDA**

Solicite presupuesto

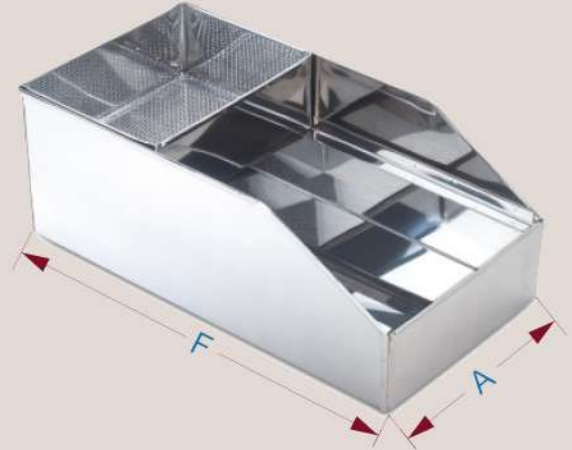
## JAMONERO



MEDIDAS (mm)	PVP
800	264,00 €
1000	303,00 €
1500	404,00 €

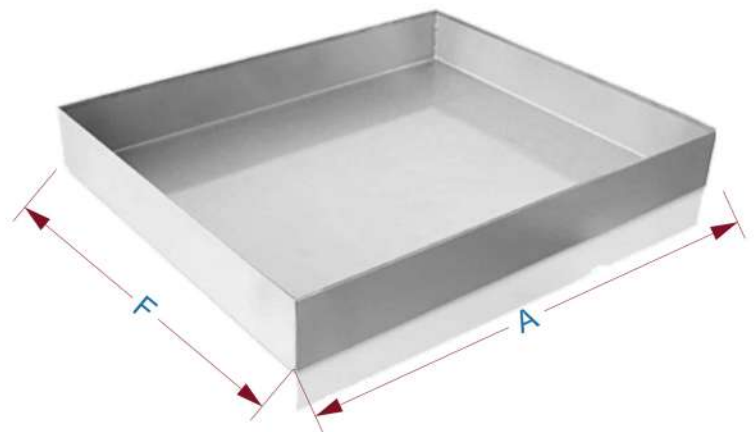
\*Todos fabricados en acero inoxidable AISI 304 satinado.

## HARINERO



MEDIDAS (mm) A x F	PVP
300 x 400	156,00 €
300 x 500	202,00 €

## ESCURRIDORES



MEDIDAS (mm) A X F	PVP sin rejilla	PVP con rejilla
600 x 500	109,00 €	194,00 €
800 x 500	140,00 €	225,00 €

# CALOR



FREIDORAS  
PLANCHAS  
GRILL  
BARBACOA PIEDRA VOLCÁNICA  
COCINA DE 2 Y 4 FUEGOS  
**DE ACERO INOXIDABLE**

☎ 601 505 964

## FREIDORAS ELÉCTRICAS



MF-8+8



MF-8

### DESCRIPCIÓN

- Construidas enteramente en acero inoxidable con cuba fija.
- Resistencias blindadas, termostato de trabajo y seguridad.
- Es fácilmente desmontable para facilitar su limpieza.
- Todos los modelos disponen de termostato EGO.
- Están dotadas de microinterruptor y termostato de seguridad.

CÓDIGO	Dimensión del producto L-W-H	Dimensión del embalaje L-W-H	Peso	Potencia	PVP
MF-8	33x46x30	35x54x43	6 kg	3,5 KW	162,00 €
MF-8+8	66x46x31	55x70x43	12 kg	6,4 KW	268,00 €

## PLANCHAS DE ALUMINIO RECTIFICADO



MPI-50g



MPI-70g



MPI-100g

- Construcción íntegra en acero inoxidable.
- Quemadores de alto poder calorífico.
- Encendido mediante pieza eléctrica independiente por quemador.
- Aireaciones laterales y traseras mejorando la combustión y evitando el exceso de temperatura en el chasis de la máquina.
- Cajón recoge grasas extraíble de gran capacidad.
- Encimera de hierro acerado con petos laterales y traseros sobredimensionados.
- Mandos de regulación con indicativos de máximo y mínimo.
- Pies ajustables en altura.
- Toma de gas derecha o izquierda.
- Certificación y homologación CE.

CÓDIGO	Dimensión del producto L-W-H	Dimensión del embalaje L-W-H	Peso	Potencia	PVP
MPI-50g	48x44x24	50x52x25	11 kg	7 KW	439,00 €
MPI-70g	68x43x24	70x52x25	15 kg	14 KW	527,00 €
MPI-100g	98x43x24	100x52x25	129 kg	21 KW	797,00 €



GRILLS



MTS-12



MTS-20

DESCRIPCIÓN

- Construidas en acero inoxidable AISI 304.
- Quemadores en hierro fundido. Bandeja recoge grasas en acero inoxidable.
- Provistas de válvula de seguridad, piloto y termopar para cada quemador.
- Encendido electrónico.
- Tipo de gas: GLP o NATURAL.

CÓDIGO	Dimensión del producto L-W-H	Dimensión del embalaje L-W-H	Peso	Potencia	PVP
MTS-12	40x35x25	50x46x28	21 kg	1,8 KW	203,00 €
MTS-20	50x35x25	58x50x28	28 kg	2,5 KW	299,00 €

## BARBACOA A GAS CON PIEDRA VOLCÁNICA

- Mueble en acero inoxidable AISI 304.
- Con piedras volcánicas y bandeja recoge grasas.
- Nuevo quemador de diseño con encendido automático.
- Alta eficiencia térmica y ahorro de energía.
- Tipo de gas: GLP o NATURAL.



CÓDIGO	Dimensión del producto L-W-H	Dimensión del embalaje L-W-H	Peso	Potencia	PVP
MLI-50G	50x50x23	53x56x30	19 kg	7 KW	439,00 €

COCINAS DE 2 Y 4 FUEGOS



MOC-30G

El modelo MOC-30G puede tener una distribución tanto en formato vertical como en horizontal.



MOC-60G

DESCRIPCIÓN

- Mueble en acero inoxidable AISI 304.
- Con piedras volcánicas y bandeja recoge grasas.
- Nuevo quemador de diseño con encendido automático.
- Alta eficiencia térmica y ahorro de energía.
- Tipo de gas: GLP o NATURAL.

CÓDIGO	Dimensión del producto L-W-H	Dimensión del embalaje L-W-H	Peso	Potencia	PVP
MOC-30G	30x50x23	32x56x40	12 kg	14,32 KW	263,25 €
MOC-60G	60x50x23	62x56x40	21 kg	28,64 KW	445,50 €

# FRÍO



ARMARIO FRÍO  
FRENTE Y BAJO MOSTRADOR  
**DE ACERO INOXIDABLE**

☎ 601 505 964

SUBCERO



## ARMARIO FRÍO 1 PUERTA

### DESCRIPCIÓN

Vitrina refrigerada de una puerta de cristal. Tiene sistema de frío ventilado, refrigerante r134a, luz interior, cerradura de seguridad y llave. Además cuenta con termostato digital, interior de aluminio revestido con PVC blanco, iluminación superior con posibilidad de personalización y maneta encastrada.

### ESPECIFICACIONES

- **Subcero:** llega a -6°C sin llegar a congelar
- **Capacidad bruta:** 400 L
- **Capacidad neta:** 360 L
- **Dimensiones exteriores:** 600x605x1809
- **Rango de temperatura:** +1/+10
- **Refrigerante:** R600
- **Voltaje / frecuencia:** 220-240/50
- **Termostato:** digital
- **Vidrio:** Doble templado
- **Marco de la puerta:** plástico
- **Cuerpo interno:** chapa de 0,5 mm galvanizada + prepintada
- **Cuerpo externo:** chapa de 0,5 mm galvanizada + prepintada
- **Pabellón:** no
- **Sistema de refrigeración:** ventilado
- **Tipo de evaporador:** rollbond
- **Material de evaporador:** aluminio
- **Tipo de condensador:** condensador cableado libre de polvo
- **Focos:** ninguno
- **Puerta de cierre automático:** sí
- **Color externo:** Ral 9002
- **Color interno:** Ral 9002
- **Esesor de aislamiento:** 43 mm
- **Estantería:** 4 / recubierto de PE
- **Pies:** 2x pies ajustables
- **Rueda / rodillo:** rodillo 4x

ESPECIFICACIONES

AR-386

Precio

669,00 €

SUBCERO



## ARMARIO FRÍO 2 PUERTAS

### DESCRIPCIÓN

Interior y exterior en chapa plastificada. Las puertas correderas tienen marco de aluminio y cristales atemperados.

El aislamiento es de poliuretano inyectado libre 100% de CFC. Los estantes son de rejilla metálica regulables en altura. Presenta iluminación interior y display luminoso superior con posibilidad de personalización.

Ofrece sistema de ventilación por turbo circulación del aire. Además, tiene control electrónico y display de temperatura digital.

Está provisto de ruedas, tiene orificio de drenaje y bandeja recogedora de agua para autodesecharse.

### ESPECIFICACIONES

AR-1205

Precio

1613,00 €

### ESPECIFICACIONES

- **Subcero:** llega a  $-6^{\circ}\text{C}$  sin llegar a congelar
- **Capacidad bruta:** 1205 L
- **Capacidad neta:** 1100 L
- **Dimensiones exteriores:** 1270 x 775 x 2065
- **Rango de temperatura:** +1/+10
- **Refrigerante:** R290
- **Voltaje / frecuencia:** 220-240/50
- **Termostato:** digital
- **Vidrio:** Doble templado
- **Marco de la puerta:** aluminio
- **Cuerpo interno:** chapa de 0,5 mm galvanizada + prepintada
- **Cuerpo externo:** chapa de 0,5 mm galvanizada + prepintada

- **Pabellón:** dosel iluminado
- **Sistema de refrigeración:** ventilado
- **Tipo de evaporador:** evaporador tipo aleta
- **Material de evaporador:** aluminio
- **Tipo de condensador:** condensador cableado libre de polvo
- **Focos:** LED en 3 lados: izquierda + derecha + arriba
- **Puerta de cierre automático:** sí
- **Color externo:** Ral 9002
- **Color interno:** Ral 9002
- **Espesor de aislamiento:** 43 mm
- **Estantería:** 4 + 4 / recubierto de PE
- **Pies:** 2x pies ajustables
- **Rueda / rodillo:** rodillo 6x

## FRENTE MOSTRADOR ACERO INOXIDABLE

CÓDIGO	FM-150	FM-200	FM-250
Medidas (mm)	1500x600x1050	2000x600x1050	245x600x105
Nº de puertas	2	3	3
Capacidad (l)	295	450	600
Potencia (W)	425	475	555

Precio

Solicitar presupuesto a medida

- Exterior e interior acero inoxidable.
- Régimen temperatura -2°C a 8°C.
- Refrigerante ecológico R134A.



## BAJO MOSTRADOR O MESA DE PREPARACIÓN

- Exterior e interior acero inoxidable.
- Régimen temperatura -2°C a 8°C.
- Refrigerante ecológico R134A.

CÓDIGO	FM-150	FM-200
Medidas (mm)	1500x600x850	2000x600x850
Nº de puertas	2	3
Capacidad (l)	295	360
Potencia (W)	425	475
Precio	1147,00 €	1296,00 €



# VARIOS



LAVAVAJILLAS  
GRIFOS  
**DE ACERO INOXIDABLE**

☎ 601 505 964



## LAVAVAJILLAS

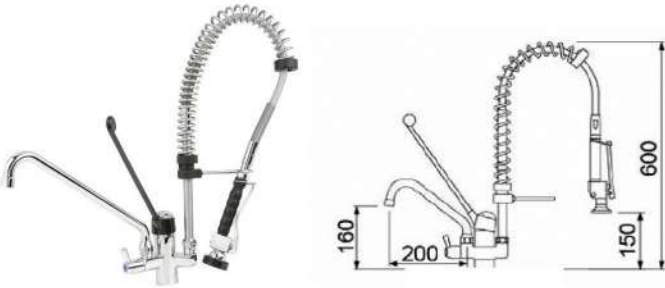
- Lavavajillas profesional con función de **desinfección**.
- **Control electromecánico**.
- Adecuado para lavar **crystalería y porcelana**.
- Hasta 300 mm mod. LV40P, hasta 250 mm mod. LV35P.
- **Dispensador peristáltico** de detergente y abrillantador como estándar.
- **Ciclo de lavados** de 120s o 180s.
- Visualización de la temperatura de la caldera y la cámara.
- **3 brazos** (brazo de lavado y de enjuague en la parte inferior, brazo de enjuague en la parte superior).
- **Consumo de agua** 2,4 litros/ciclo.
- Suministrado con una rejilla universal y un recipiente para cubiertos.
- El dispositivo debe estar equipado con un  **acondicionador de agua** para proteger contra la cal y garantizar una óptima calidad de lavado.

MODELO	L-J40	L-J50
Dimensiones	465x565x700 mm	656x665x835 mm
Voltaje	230V/1	230V/1 400V/3+N+PE
Frecuencia	50HZ	
Consumo max. de energía	3400W	4900W
Bomba detergente	Sí	Sí
Bomba abrillantador	Sí	Sí
Bomba desagüe	No	No
Presión de sumtro. de agua	2-4 BAR	
Temp. del sumtro. de agua	max. 55°C	
CPD Calendador de agua	2,5L	5,5L
Capacidad depósito	14L	26L
Temperatura agua lavado	60-65°C	
Temperatura agua aclara.	82-90°C	
Precio	912,00 €	1134,00 €



## GRIFO DUCHA 2 AGUAS MONOMANDO CODO

- Grifo ducha con monomando de **palanca larga** para **accionamiento con el codo**.
- **Alta resistencia** y durabilidad bajo uso intensivo en cocinas industriales.



CÓDIGO	GD.021.031
Tapa	90°
Precio	173,13 €

## VÁLVULA MEZCLADORA DE AGUA

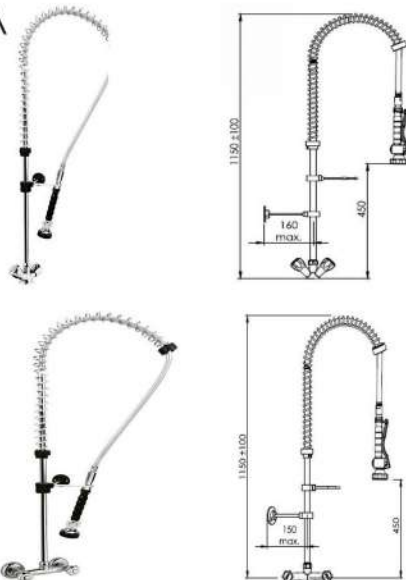
- Válvula mezcladora de agua frío-caliente.



CÓDIGO	GD.021.003
Toma de entrada-salida	1/2"
Precio	18,90 €

## GRIFO DUCHA 2 AGUAS

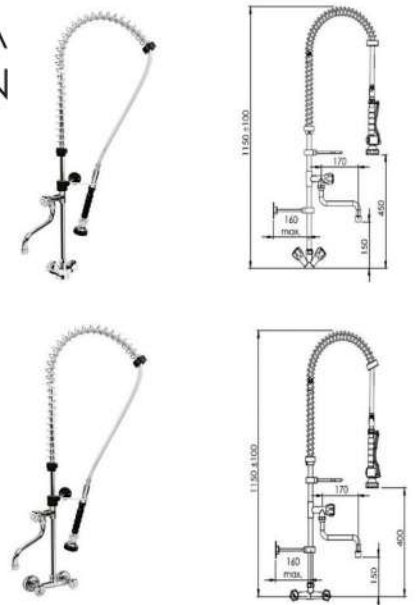
- Fregadero industrial con balda, fabricado en acero inoxidable AISI 304.
- Patas en tubo de 40x40.



CÓDIGO	GD.021.001	GD.021.009
Tapa	180°	180°
Precio	125,55 €	141,75 €

## GRIFO DUCHA 2 AGUAS CON CAÑO

- Grifo ducha 2 aguas vertical, resistente a las altas presiones y temperaturas.
- Diseñado para aplicaciones profesionales.
- Sobremesa o pared.



CÓDIGO	GD.021.003	GD.021.011
Tapa	180°	180°
Precio	141,75 €	148,50 €

# CONDICIONES DE VENTA

## FORMA DE PAGO

Esta se realizará según acuerdo previo o se indicará en la proforma o albarán de entrega. Las primeras compras serán al CONTADO, con el envío previo de su importe.

## PORTE

Debidos.

## PEDIDOS

Para evitar equivocaciones, los pedidos se realizarán por escrito, vía email, y éstos quedarán confirmados. De esta manera más segura, se evitarán confusiones en los pedidos por vía telefónica.

## TRANSPORTE

La mercancía viaja por cuenta y riesgo del comprador. Reclamaciones posteriores sobre los datos causados, tendrán que ser notificados al transportista en las 24 h siguientes de la entrega, siempre que en el *recibí* de la mercancía se haya reflejado por el cliente el aviso: "PENDIENTE DE REVISAR". En caso contrario, el transportista no admitirá la reclamación y Wellinox no podrá responsabilizarse de ello.

## EMBALAJE

Incluido.

## I.V.A.

Sobre el precio de cada aparato se cargará el I.V.A. que corresponda.

## RECAMBIOS

Los repuestos o accesorios se remitirán siempre contra-reembolso y a portes debidos.

## GARANTÍA

Todas las partes que componen las máquinas tienen una garantía de 12 MESES, excluyendo las partes eléctricas que serán de 6 MESES y siempre que los defectos sean de fabricación. El envío de las piezas se remitirá contra-reembolso a portes debidos, incluso las garantizadas, reembolsando al cliente su importe una vez recibidas las defectuosas.

En la garantía no se incluye mano de obra, reparaciones que procedan del uso, de un mal mantenimiento del aparato, de la impericia o de modificaciones efectuadas en la máquina por parte del comprador.

## DEVOLUCIÓN

Cualquier devolución deberá ser autorizada por WELLINOX en los primeros 15 días siguientes a su fecha de envío y siempre que se encuentre en su embalaje original. En caso contrario, se minorará el artículo en un 7% y siempre que el mismo no esté dañado, usado o le falte la protección plástica de acero inoxidable, en cuyo caso no se hará cargo WELLINOX. El importe del abono resultante será descontado de próximas facturas, restándole los gastos de ida y vuelta.

No se admitirán reclamaciones pasados 15 días de la fecha de envío.

Este catálogo no es contractual y tanto el fabricante como el distribuidor se reservan los derechos de aportar modificaciones de características sin preaviso alguno.

Los aparatos de frío han sido probados a temperatura ambiente de 28°C.

En caso de litigio, las partes de someten a los foros de Sevilla.

## SERVICIO POST-VENTA

El servicio de atención post-venta corresponde a la comercial vendedora, así como la instalación de máquinas. No se admitirán facturas de reparación por ningún concepto.

**Los precios que aparecen en este catálogo no tienen el I.V.A. incluido y son válidos salvo error tipográfico. WELLINOX se reserva el derecho de modificar los precios sin previo aviso.**

Si tiene alguna pregunta, no dude en **contactar en el 601 505 964, [info@wellinox.es](mailto:info@wellinox.es) o [wellinox.es](http://wellinox.es).**



**WELLINOX<sup>®</sup>**

HOSTELERÍA & MOBILIARIO DE ACERO